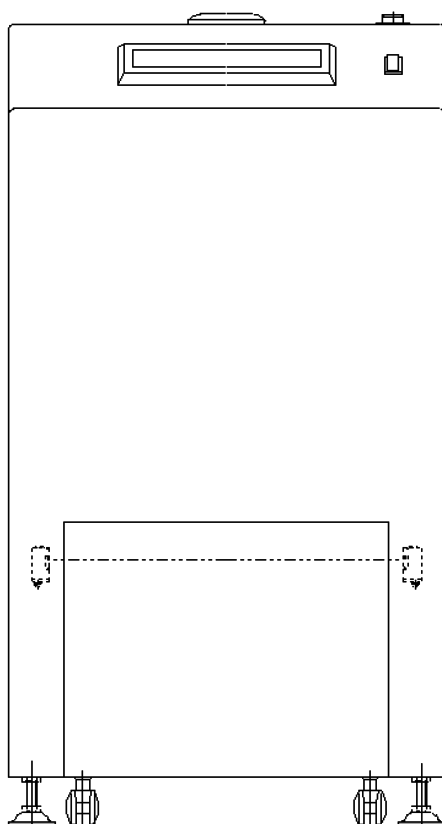


MS  ID-500DM

取扱説明書



本装置を御導入いただき、まことにありがとうございます。

取扱説明書には、正しい使用法、使用上の注意、トラブルの処置方法などを記載しています。



警告

誤った使い方をされますと重大な事故につながる恐れがありますので、この取扱説明書をよくお読みいただき、正しくお使いください。
取扱説明書は必要な時にすぐに取り出してお読みいただけるように、身近に大切に保管してください。



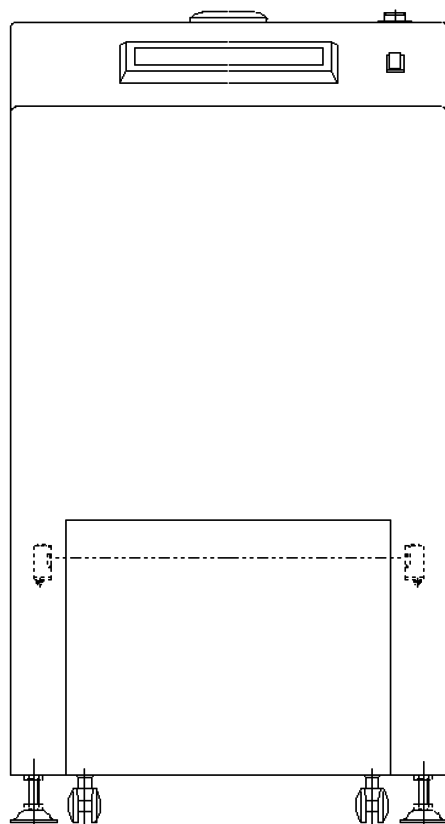
株式
会社

明光商会

はじめに

このたびはID-500DM シュレッダをお買上げいただきまして誠にありがとうございます。

当シュレッダーは皆様に安心してご使用いただけますよう設計し、製作いたしております。尚ご使用前にこの取扱説明書をよくお読みいただき、いつまでもご愛用くださいますようお願い申し上げます。



目次

はじめに	1
目次	2
ご使用上の注意	3～6
各部の名称とその働き	7
操作スイッチの名称と働き	8
ご使用前の準備	9
ご使用方法	10
安全装置	11
サービスの依頼について	12
製品の仕様	13

ご使用上の注意

アラート・シンボル・マーク及び、警告サインの適用について

この取扱説明書を注意深く読み、その指示に従ってください。

この取扱説明書において、アラート・シンボル・マーク(▲)及び警告サインはそれぞれ次のような特別な意味を表しています。



このアラート・シンボル・マークは、この装置の使用に伴い、あなたや他の人々に危険をおよぼすおそれのある事項や操作について、あなたの注意を喚起しています。
このアラート・シンボル・マークの付いている指示を注意深く読み、その指示に必ず従ってください。



警告 : 死亡または重傷事故の危険がある。

ご使用上の注意

1) 取り扱いについて



警告

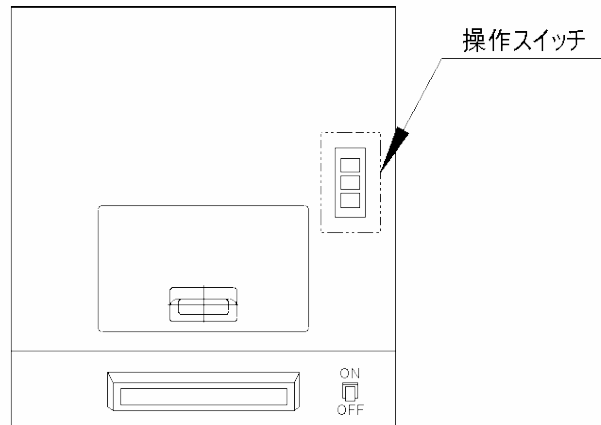
- ・使い方を誤ると、人身事故や機械の破損をまねくおそれがあります。取扱説明書をよく読んで、正しくご使用ください。
- ・機械の周辺は十分な明るさにし、障害物をみだりに置かないでください。
- ・本体に貼付の銘板・警告ラベルは、はがしたり汚したりしないでください。
- ・機械の改造は行わないでください。
- ・機械の可動部や可動範囲内に物を置かないでください。
- ・破砕対象物以外は、絶対にカッター部分に投入しないでください。
- ・衣服の袖や裾はきちんと締付け、機械に巻き込まないよう作業してください。

ご使用上の注意

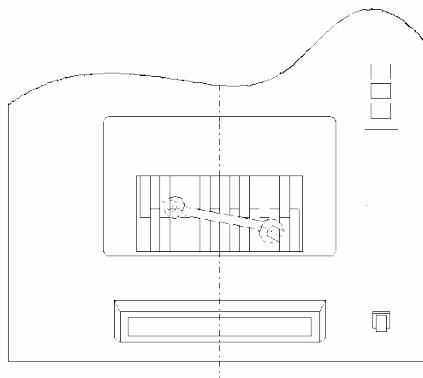
2) 運転について

警告

- ・運転前に、停止押し釦の位置を確認してください。
- ・運転前に、操作スイッチの押し釦の位置を確認してください。



- ・運転前に、カッターの刃先に欠けや割れがないか確認してください。
- ・運転前に、カッターとカッターの間に破砕物や異物が挟まっていないか確認してください。



- ・運転中は、カッター部分に手や足を近づけないでください。
- ・運転中は、投入口を開けないでください。
- ・運転中は、投入口から破砕物を覗かないで下さい。破砕物が飛び出す危険があります。

ご使用上の注意

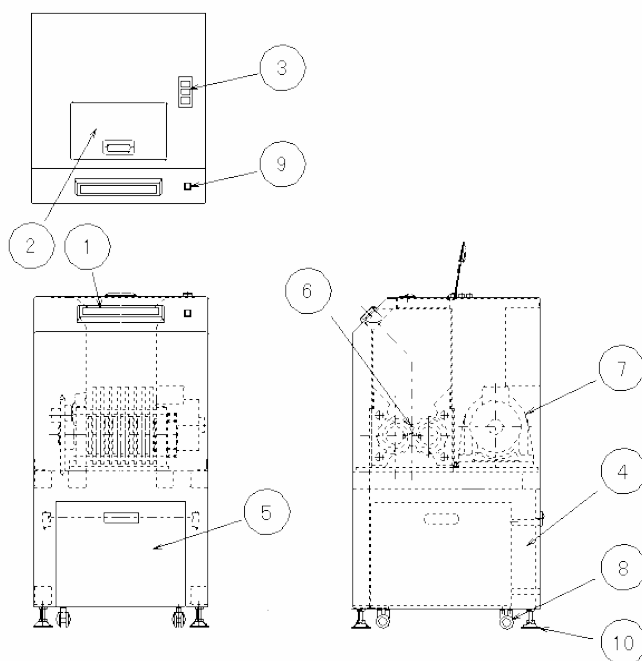
3) 電気関係



- ・ 電源は配電盤からID-500DM シュレッター専用 に引いた回路を、お使いください。
 - * 容量15[A]以上の専用コンセントを、ご使用ください。
 - * 1つのコンセントから同時に他の電気器具を使わないでください。
 - * 延長コードを使わないでください。

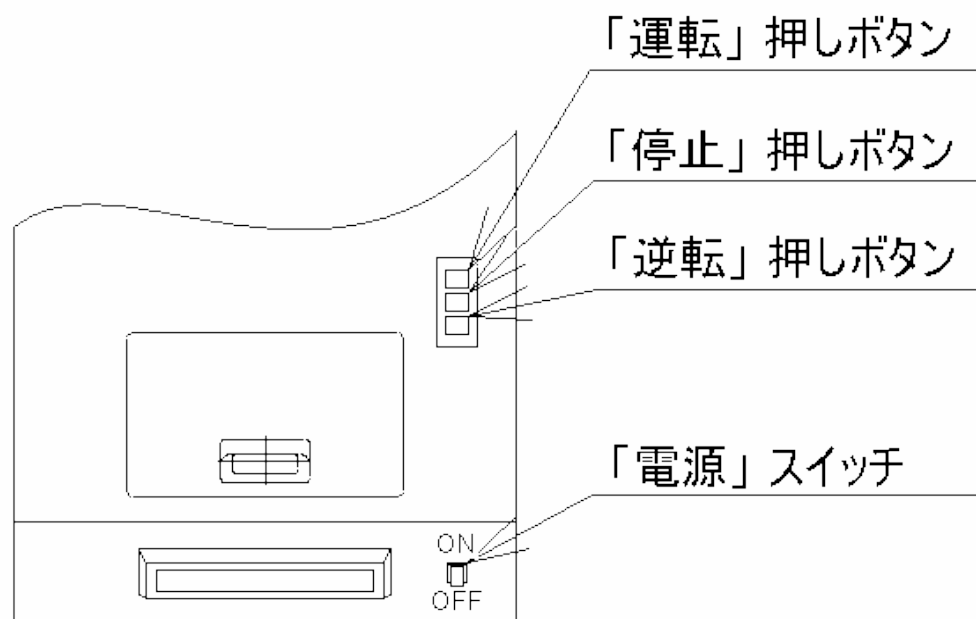
- ・ 電源プラグは、接地付きコンセントに差し込んでください。また、付属の変換アダプタを使用する場合、アース線はアース端子に必ず接続してください。
 - * コンセントの接地端子、アース端子は 接地工事を行ってください。

各部の名称とその働き



名 称	各 部 の 働 き
投入口	フロッピーディスク、CD-ROM等、破砕するものをここから入れます。
大物投入口	投入口 に入らないものをここから入れます。
操作スイッチ	8ページ参照
制御盤	ブレーカ等、電気制御機器が収納されています。
くず箱	細断くずを受けます。
カッター	回転して、破砕します。
モータ	カッターを回転させます。
キャスター	移動時使用します。
電源スイッチ	主電源を入切します。
ジャッキボルト	設置場所が決まりましたら、ジャッキアップし固定します。

操作スイッチの名称と働き



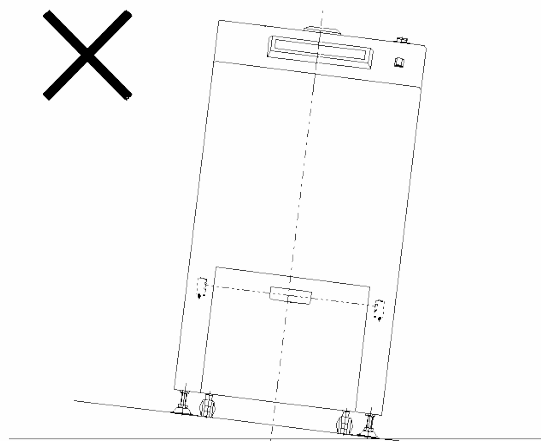
操作スイッチ

運転	この押し釦を押すとカッターが回転し、破碎ができます。破碎中は、緑色に点灯します。
停止	この押し釦を押すとカッターの回転が停止します。赤色点滅時はくずが満杯です。また、異常時は赤色に点灯します。12ページを参照して異常を取り除いてください。
逆転	この押し釦を押している間だけカッターが逆転します。
電源	主電源を入切します。

ご使用前の準備

1. 設置場所を決めてください。

- ・付近に火気のない、平坦な場所に設置してください。

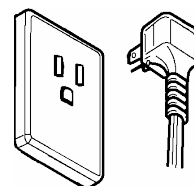


- ・屋外への設置は、漏電、感電等の危険があるため、避けてください。
- ・容易に子供や関係者以外の人の手が触れる場所を避けてください。
やむを得ず設置する場合は、防護柵等を別途設けてください。

2. 設置場所が決まりましたら、ジャッキアップし水平に固定してください。

3. 電源プラグを接続してください。

- ・電源プラグは、接地付コンセントに差し込んでください。
また、付属の変換アダプタを使用する場合、アース線はアース端子に必ず接続してください。



AC100V

- ・コンセントの接地端子、アース端子は 接地工事を行ってください。
- ・他の機器と同一電源を使用しないでください。
他の機器類と同時に使用したりコードリール、テーブルタップ
延長コード等を使用しないでください。

4. くず箱がセットされていることを確認してください。

ご使用方法

次の順序で操作してください。

1. 本体正面の電源スイッチを「ON」にしてください。
2. 「運転」押し釦を押します。
3. 投入口(大物投入口)に破碎物(フロッピーディスク、CD、ビデオテープ等)を投入してください。
一度に大量に投入すると過負荷になりますので、ビデオテープなどは、1巻ずつ投入してください。
< 大物投入口から投入した場合は投入口を閉めてください >
4. 破碎が完了したら、「停止」押し釦を押します。
5. 本体正面の電源スイッチを「OFF」にします。

安全装置

ID-500DMには下記の安全装置を採用しています。

1. 扉スイッチ

大物投入口を開けたり、くず箱を引き抜くと「停止」押し釦が点灯し、機械は始動できません。

2. 過負荷自動逆転装置

破碎中に大きな負荷がかかると、カッターが一定時間逆転した後、自動的に正転に戻り、破碎を継続します。

3. サーマルリレー

長時間の過負荷運転や、モータのロック等が発生した場合、サーマルリレーがトリップして運転を停止します。
(サーマルリレーは1～2分で自動復帰し、再運転可能となります)

4. くず検知センサー

くず箱が破碎くずで満杯になりますと機械は自動的に停止し「停止」赤ランプが点滅します。
(黒い色のビニール袋(パック)を使用した場合には正常に機能しませんので透明、又は半透明のビニール袋を、ご使用願います)

5. 電源ブレーカ(機械内部)

瞬時に大きな電流が流れた場合など、受電部(機械内部)のブレーカがトリップします。

サービスの依頼について

サービスを依頼される前に、ぜひ次の点をチェックしてください。

不具合	原因	処置
「運転」押し釦を押しても、カッターが回転しない	カッターとカッターの間に破砕物や異物が噛み込んでいる	手動で数秒間逆転運転を行います。主電源を遮断し、ペンチ、プライヤー等を使用して破砕物や異物を取り除きます。 <u>手を切るおそれがあるので、素手で絶対に取り除かないでください。</u>
停止赤ランプが点灯している	サーマルリレーがトリップした	トリップしてから数分後に自動的にリセットされます。停止赤ランプが消灯するまでしばらくお待ちください。
	大物投入口が開いている	投入口を閉めてください。
	くず箱が奥まで入っていない	くず箱を正しく入れてください。
停止赤ランプが点滅している	くず満杯です	くずを取り除いてください。
「運転」押し釦を押しても、カッターが回転しない 上部扉又は、くず箱を抜いても赤ランプが点灯しない	コンセントに電気が来ていない ブレーカが落ちている	ブレーカを入れてください。

<連絡先>

株式会社 明光商会

〒102-8372 東京都千代田区五番町1-1

TEL 03-3262-1611

FAX 03-3262-3148

製品の仕様

項目	ID-500DM
1) 電源	単相AC100V +10% -5% 50/60Hz
2) 受電容量	1.5 [KVA] 注)1
3) モータ出力	0.75KW × 1台
4) カッター材質	特殊鋼
5) カバー材質	鋼板
6) 破砕対象物	フロッピーディスク、CD、ビデオテープ 定期券、磁気カード 等
7) 破砕片の大きさ	最大 幅12mm × 長さ50mm テープ長さ 約160mm
8) 破砕能力	フロッピーディスク : 約2000枚/h CD-ROM : 約2000枚/h ビデオテープ : 約100本/h 注)2
9) 破砕室寸法	幅200mm × 奥行230mm
10) 破砕機寸法	幅510mm × 奥行550mm × 高さ950mm
11) 重量	約185kg
12) 標準装備	過負荷自動復帰装置、専用くず箱 移動用キャスター
13) 騒音	フロッピーディスク : 70db ビデオカセット : 77db
14) ダストボックス 収納量	フロッピーディスク : 450枚/9kg ビデオカセット : 25本/6kg

注1) 電源は配電盤からID-500DM専用引いた回路を、お使いください。

- ・ 容量15[A]以上の専用コンセントを、ご使用ください。
- ・ 1つのコンセントから同時に他の電気器具を使わないでください。
- ・ 延長コードを使わないでください。
- ・ 設置場所によっては、アースのほかに漏電遮断機を設置する必要があります。

注2) 投入状況により変わります。

2006/12/25